

«Chacun a droit
à une vie aussi facile
que possible.»



«Nous y apportons notre
contribution.»

Aide à la planification

Installations de salles de bains, de douches et de WC
selon la norme SIA 500

Introduction

La norme SIA 500 est en vigueur depuis le 1er janvier 2009. Elle reflète l'état actuel de la technique et remplace la norme SN 521 500 « Construction adaptée aux personnes handicapées », qui datait de 1988.

Afin de vous aider aussi dans la planification, nous vous faisons parvenir ci-joint des propositions de solutions pour la planification et l'installation de douches et de toilettes sans obstacles, conformément à la norme SIA 500.

Vous trouverez dans nos plans des recommandations pour l'emplacement des accessoires d'aide, les dimensions de montage correspondantes et nos numéros d'article pour les produits concernés.

Notre expérience nous a montré qu'il était ainsi plus simple de donner des conseils. Nous sommes convaincus qu'avec cette prestation de services, Nosag AG vous facilitera la tâche délicate de conseiller vos clients.

Vous pouvez commander la norme complète SIA 500 aux adresses électroniques ou postales ou aux numéros de téléphone ou de fax suivants:

distribution@sia.ch ou www.sia.ch/shop

SIA Livraison, Schwabe AG, case postale 832, 4132 Muttenz

Tél: 061 467 85 74 Fax: 061 467 85 76

Autre liens utiles :

Centre suisse pour la construction adaptée aux handicapés : www.hindernisfrei-bauen.ch

Conseils pour la construction adaptée aux personnes âgées : www.habitats-seniors.ch

Centre Construire sans obstacles : www.spv.ch

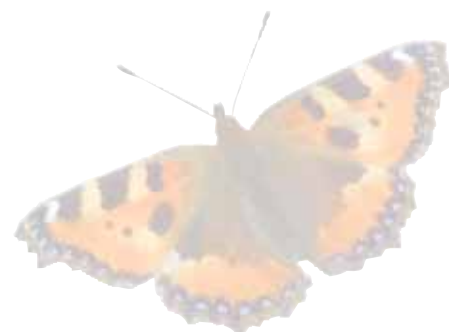
Consultation en moyens auxiliaires pour personnes handicapées : www.exma.ch

Procap pour personnes avec handicap : www.procap.ch

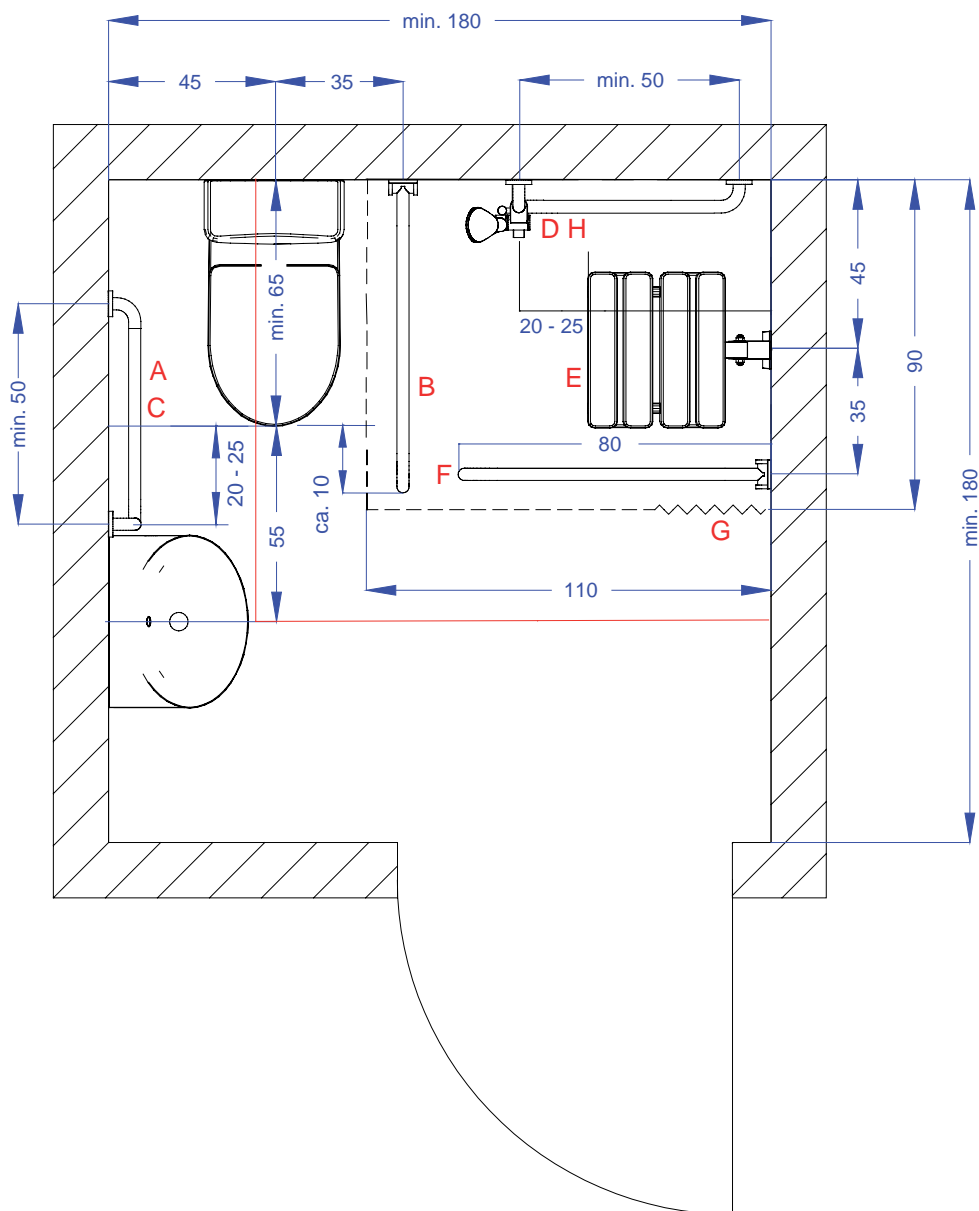
NOSAG AG
Durisolstrasse 12
5612 Villmergen

Tél: 056 419 19 00 Fax: 056 419 19 01

info@nosag.ch www.nosag.ch



Plan horizontal



- Rupture de pente (indiquée en rouge) de préférence 30 cm plus grande que la zone de douche

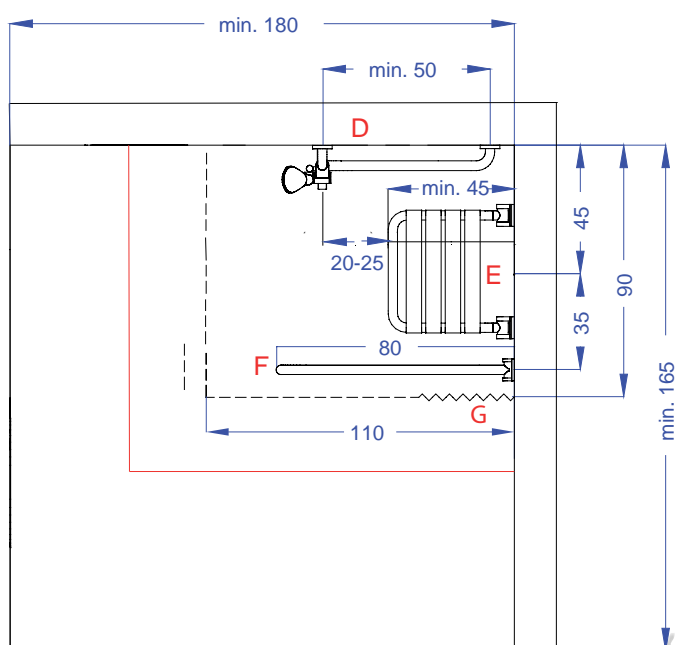
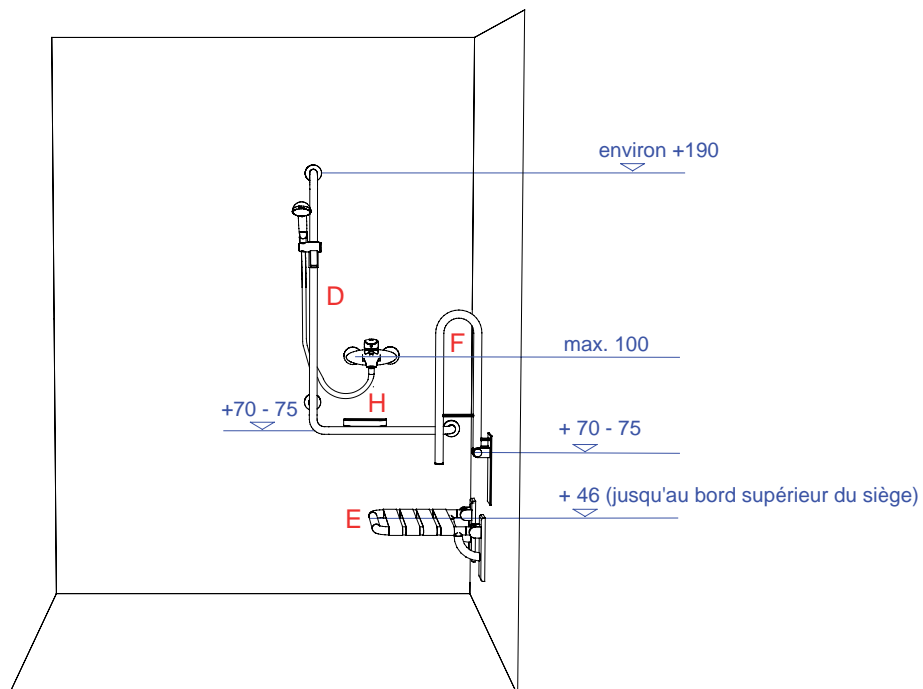
- La pente est de 2% maximum

- Un porte-savon doit être prévu à côté du lavabo. Toutefois, il est aussi possible d'utiliser un lavabo avec porte-savon intégré.





Vue et plan horizontal de la douche



- Rupture de pente (indiquée en rouge) de préférence 30 cm plus grande que la zone de douche

- La pente est de 2% maximum

- Surface de douche min. 90 x 110 cm, délimitée par un rideau de douche



L'élément intégré réglable en hauteur pour WC suspendu: VariNeo de Nosag, la bonne solution

„Le type d'installation choisi doit permettre de régler simplement la hauteur (p. ex. dispositif de suspension VariNeo)“

Extrait des nouvelles directives „Conception de bâtiments d'habitation adaptés aux personnes âgées“ de l'Office fédéral du logement.

Pour la construction et l'aménagement sans obstacles, c'est surtout le secteur des WC qui pose des problèmes délicats. Cela est vrai tant pour les particuliers que pour les maisons de retraite et les hôpitaux. Souvent, la hauteur de montage des toilettes fait l'objet de longues discussions et de controverses. Avec le VariNeo, la question ne se pose plus.

Le VariNeo s'avère être une solution pratique, notamment pour les salles de bains dont les utilisateurs ou les locataires se succèdent, par exemple dans les logements pour personnes âgées, les résidences pour seniors et les institutions analogues. Si, en cas de changement de résident ou de modification du handicap dont souffre l'utilisateur, la hauteur du siège doit être changée, le WC suspendu à un cadre VariNeo peut être réglé à la hauteur souhaitée en un tournemain, que les toilettes murales soient noyées ou apparentes.

Demandez conseil à nos spécialistes ou venez visiter notre exposition à Villmergen. Nous nous ferons un plaisir de vous convaincre des gros avantages du montage d'un VariNeo pour un prix raisonnable.

« Du point de vue du projeteur en technique du bâtiment aussi, le montage du VariNeo n'offre que des avantages pour le client. Enfin un système de montage sur cadre compatible qui résout simplement le problème de la hauteur du siège pour seulement un surcoût minime. »

B. Berchtold de F., technicien installateur en sanitaires diplômé d'une école technique



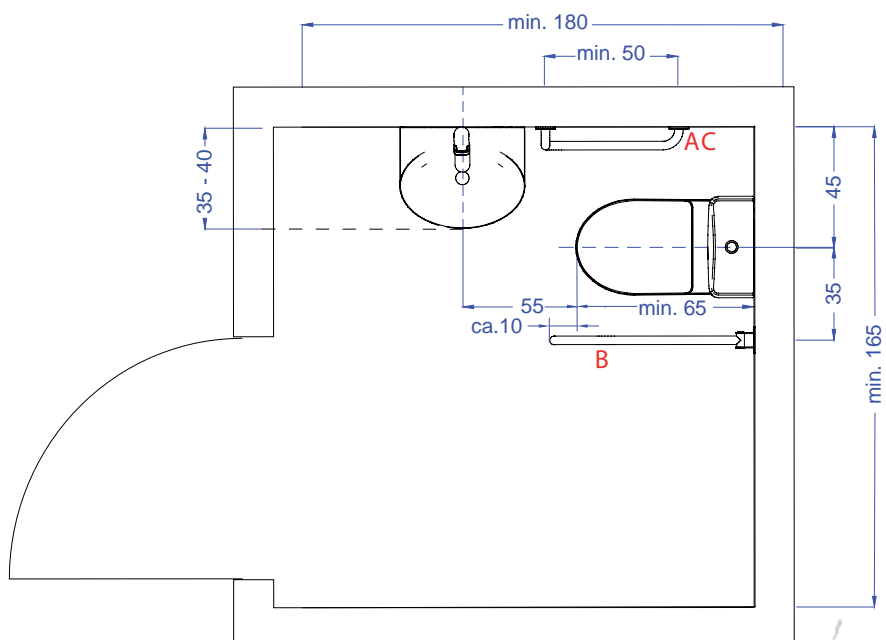
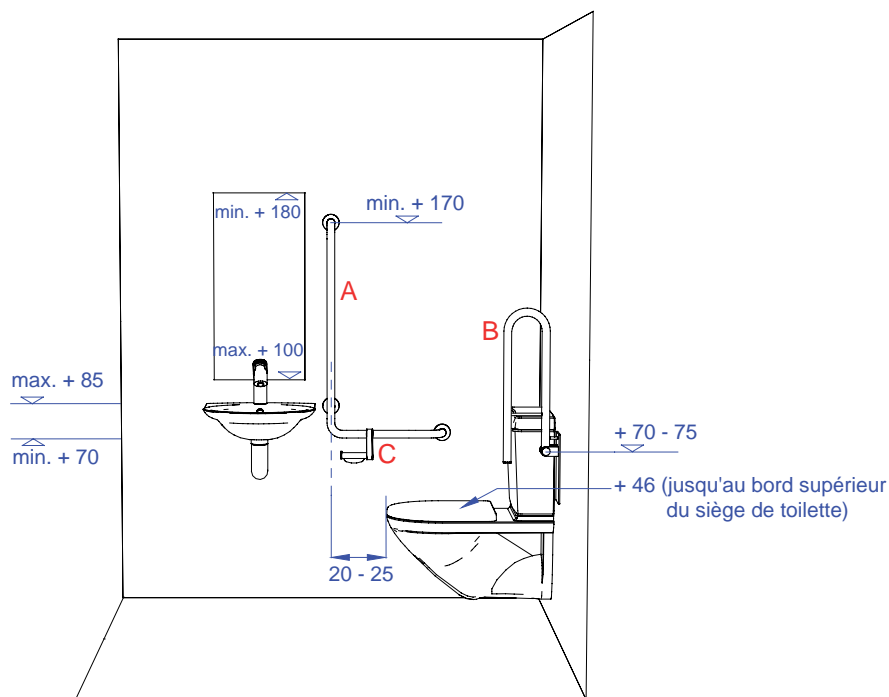
Cette cuvette de WC aux formes élégantes a été spécialement conçue pour le système de toilettes murales VariNeo en collaboration avec l'entreprise Laufen, spécialiste de la céramique



Le VariNeo est également disponible pour des toilettes murales apparentes



Vue et plan horizontal du WC -AP-

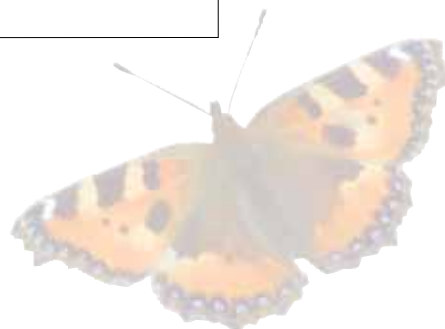


- Pour les travaux de transformation réalisés dans un endroit où existe déjà un WC, la distance entre le bord supérieur de la lunette du WC et le milieu du tube de la poignée devrait être de 29 cm.

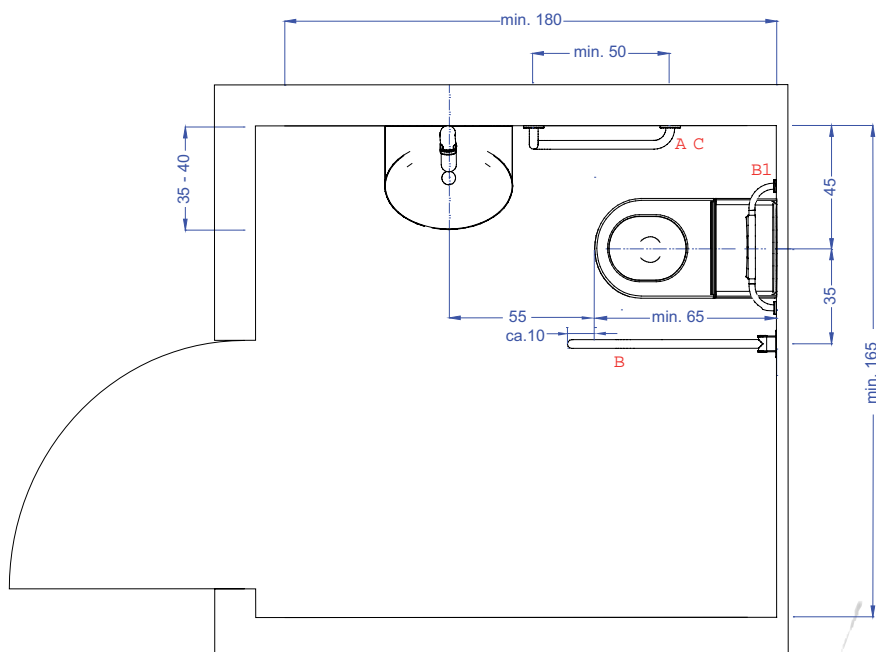
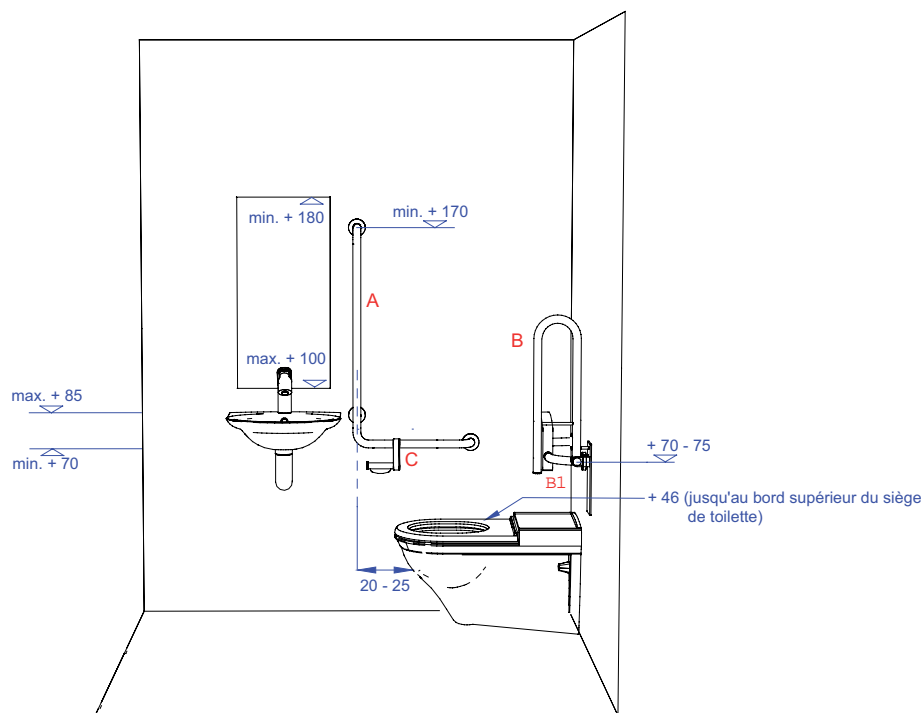
- Les miroirs rabattables ne sont pas autorisés.

- Les patères, distributeurs d'essuie-mains en papier, porte-serviettes et accessoires similaires devraient être montés à une hauteur de 110 cm maximum.

- Un porte-savon doit être prévu à côté du lavabo. Toutefois, il est aussi possible d'utiliser un lavabo avec porte-savon intégré.



Vue et plan horizontal du WC -UP-



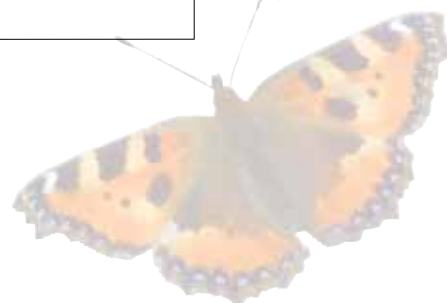
- Pour les travaux de transformation réalisés dans un endroit où existe déjà un WC, la distance entre le bord supérieur de la lunette du WC et le milieu du tube de la poignée devrait être de 29 cm.

- La distance entre le bord supérieur de la lunette du WC et le milieu de l'appuie-dos devrait être de 29 cm.

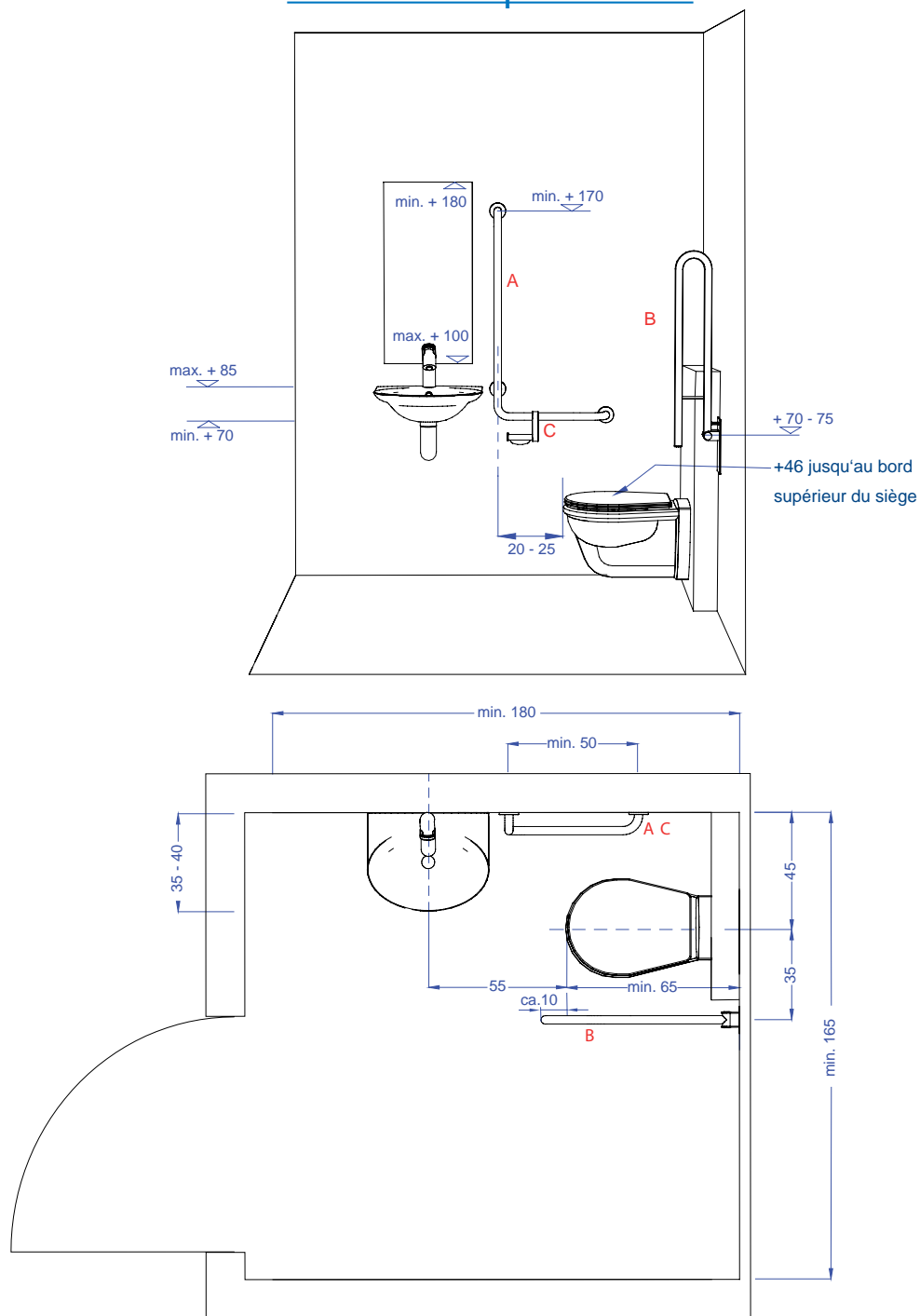
- Les miroirs rabattables ne sont pas autorisés.

- Les patères, distributeurs d'essuie-mains en papier, porte-serviettes et accessoires similaires devraient être montés à une hauteur de 110 cm maximum.

- Un porte-savon doit être prévu à côté du lavabo. Toutefois, il est aussi possible d'utiliser un lavabo avec porte-savon intégré.



Vue et plan horizontal du WC - UP (noyé) - avec mur de protection

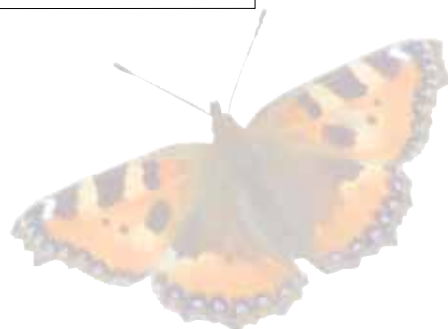


- Pour les travaux de transformation réalisés dans un endroit où existe déjà un WC, la distance entre le bord supérieur de la lunette du WC et le milieu du tube de la poignée devrait être de 29 cm.

- Les miroirs rabattables ne sont pas autorisés.

- Les patères, distributeurs d'essuie-mains en papier, porte-serviettes et accessoires similaires devraient être montés à une hauteur de 110 cm maximum.

- Un porte-savon doit être prévu à côté du lavabo. Toutefois, il est aussi possible d'utiliser un lavabo avec porte-savon intégré.



Conseils utiles

Secteur WC :

Évitez d'utiliser des poignées à 45° / 135°

Raison:

Dans le mouvement effectué pour se mettre debout, la force peut être utilisée au mieux quand le bras est le plus possible perpendiculaire à la poignée. Par contre, avec une poignée de maintien montée à 45 degrés, le vecteur force (ligne rouge) est quasiment parallèle à la poignée. Cela augmente le risque de glissement. De plus, pendant la phase initiale, le déploiement d'une force maximum exerce dans le poignet des contraintes très défavorables et nuisibles pour les articulations. L'axe de la main (vert) et l'axe de l'avant-bras (rouge) devraient dans la mesure du possible être alignés. Dans le présent exemple, une sollicitation unilatérale forte est exercée dans la région du poignet voisine du petit doigt.

Pour l'utilisation de cuvettes rallongées encastrées en céramique, pensez qu'il faut aussi installer un appui lombaire.

Raison:

Il y a risque de chute en arrière si le haut du corps de l'utilisateur du WC est instable. Il est donc aussi recommandé d'utiliser une garniture de siège sans couvercle.

Secteur douche:

Pour les sols de douche sans seuil, veiller à ce que la zone en pente déborde toujours (jusqu'à 300 mm environ) de la verticale de la tringle du rideau de douche.

Raison :

De la sorte, l'eau s'écoule du rideau vers la zone en pente. Vous évitez ainsi une „inondation“ autour de la douche.

Secteur lavabo:

Ne pas utiliser de miroir rabattable, mais monter le miroir au ras du lavabo.

Raison :

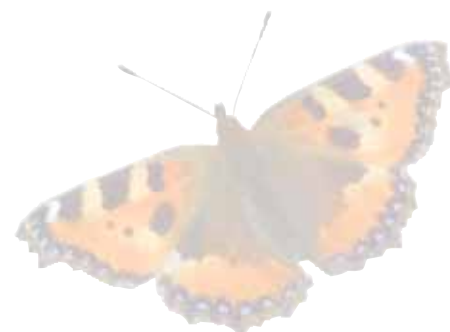
La perspective depuis le fauteuil roulant n'est plus déformée.

Généralités:

Si vous utilisez des systèmes de construction légère, pensez aux supports, qui doivent faire 40 mm d'épaisseur au moins et être réalisés en bois dur collé ou dans un matériau analogue.

Raison :

Le maître d'ouvrage n'aura ainsi plus de surprises désagréables au moment du montage des poignées de maintien.



Nosag série N (Normbau) - nylon -

	spécification de l'article	NOSAG	SGVSB Team	Sanitas Trösch
Séction toilette				
A	 Poignée de sécurité 950 x 500 mm	NW1.4059.xxx		4721 124 xxx
B	 pour cuvettes murale UP Barre d'appui rabattable 720 mm pour cuvettes murale AP pour cuvettes murale UP prolongée Barre d'appui rabattable 850 mm	NW2.3007.xxx NW2.3008.xxx	586 302 xxx 586 303 xxx	4721 172 xxx 4721 173 xxx
BI	 Dossier absolu nécessaire pour cuvette rallongée	NWA.3410.xxx	586 411 xxx	4721 198 xxx
C	 Porte rouleau	NWA.3102.xxx		4721 190 xxx
Séction douche				
D	 Barre d'appui avec glissière de douche 500 x 1158 mm avec support à rotule	NDI.4051.xxx	586 109 xxx	4721 126 xxx
E	 Siège de douche rabattable 410 x 410 mm	ND3.4100.xxx	586 403 xxx	4721 211 xxx
F	 Barre d'appui rabattable 850 mm	NW2.3008.xxx	586 303 xxx	4721 173 xxx
G	 Tringle pour rideau de douche 1000 x 1000 mm avec 20 anneaux pour rideau fixation pour plafond 500 mm	ND5.4102.xxx NDA.4805.xxx		
H	 Tablette de douche	NDA.4113.xxx	586 241 xxx	4721 151 xxx
Sets de montage				
	pour barres d'appui rabattable brique systèmes de mur préfabriqués béton	NM1.0100.000 NM1.0200.000 NM1.0300.000	586 396 586 397 586 395	4721 187 4721 188
	pour sièges des douche rabattable brique systèmes de mur préfabriqués béton	NM1.0101.000 NM1.0201.000 NM1.0301.000	586 392 586 393 586 391	4721 193 4721 194

Farbcode xxx :
100 blanc RAL 9016
131 bleu bermudes
133 manhattan

302 rouge RAL 3003
305 noir RAL 9005
308 bleu outre-mer RAL 5002

315 bordeaux RAL 3005
326 bleu foncé RAL 5003
335 jaune RAL 1023

337 gris foncé RAL 7043
342 vert RAL 6016

Nosag série Cavere -aluminium -

spécification de l'article		NOSAG	SGVSB Team	Sanitas Trösch
Séction toilette				
A 	Poignée de sécurité 950 x 500 mm, gauche	NW1.6059.xxx.L	585 563 xxx	4721 723 xxx
	Poignée de sécurité 950 x 500 mm, droite	NW1.6059.xxx.R	585 564 xxx	4721 724 xxx
B 	pour cuvettes murale UP Barre d'appui rabattable 720 mm	NW2.6007.xxx	585 576 xxx	4721 762 xxx
	pour cuvettes murale AP pour cuvettes murale UP prolongée Barre d'appui rabattable 850 mm	NW2.6008.xxx	585 577 xxx	4721 763 xxx
BI 	Dossier absolu nécessaire pour cuvette rallongée	NWA.6410.xxx	585 587 xxx	4721 757 xxx
C 	Porte rouleau pour barre d'appui rabattable	NWA.6102.xxx	585 585 xxx	4721 765 xxx
	Porte rouleau pour poignée	NWA.6122.xxx	585 570 xxx	4721 764 xxx
Séction douche				
D 	Barre d'appui avec glissière de douche 600 x 1200 mm avec support à rotule	ND1.6061.xxx	585 605 xxx	4721 740 xxx
E 	Siège de douche rabattable 380 x 410 mm	ND3.6100.xxx	585 610 xxx	4721 755 xxx
F 	Barre d'appui rabattable 850 mm	NW2.6008.xxx	585 577 xxx	4721 763 xxx
G 	Tringle pour rideau de douche 1000 x 1000 mm avec 20 anneaux pour rideau	ND5.6102.xxx	585 626 xxx	
	fixation pour plafond 500 mm	NDA.6805.xxx	585 628 xxx	
H 	Tablette de douche	NDA.6113.xxx		
Sets de montage				
	pour barres d'appui rabattable brique	NM1.0106.000	585 580	4721 795
	systèmes de mur préfabriqués	NM1.0206.000	585 581	4721 796
	béton	NM1.0306.000		

Farbcode xxx :
599 argent métallisé
900 anthracite métallisé

Nosag série F (FRELU) -acier inoxydable -

	spécification de l'article	NOSAG	SGVSB Team	Sanitas Trösch	
Séction toilette					
A		Poignée de sécurité 950 x 500 mm, gauche	FWI.2059.xxx.L	585 107 xxx	4721 319 xxx
		Poignée de sécurité 950 x 500 mm, droite	FWI.2059.xxx.R	585 108 xxx	4721 320 xxx
B		pour cuvettes murale UP Barre d'appui rabattable 720 mm	FW2.2007.xxx	585 306 xxx	4721 386 xxx
		pour cuvettes murale AP pour cuvettes murale UP prolongée Barre d'appui rabattable 850 mm	FW2.2008.xxx	585 313 xxx	4721 389 xxx
BI		Dossier absolu nécessaire pour cuvette rallongée	FWA.1410.xxx	585 411 xxx	4721 399 xxx
C		Porte rouleau	FWA.1102.xxx	585 331 xxx	4721 390 xxx
Séction douche					
D		Barre d'appui avec glissière de douche 500 x 1200 mm, gauche avec support à rotule	FD1.2051.xxx.L	585 109 xxx	4721 325 xxx
		Barre d'appui avec glissière de douche 500 x 1200 mm, droite avec support à rotule	FD1.2051.xxx.R	585 110 xxx	4721 326 xxx
E		Siège de douche rabattable 430 x 405 mm	RD3.6120.100	585 412 100	4721 470 100
F		Barre d'appui rabattable 850 mm	FW2.2008.xxx	585 313 xxx	4721 389 xxx
G		Tringle pour rideau de douche 1000 x 1000 mm avec fixation pour plafond 200 mm avec 20 anneaux pour rideau	FD5.1102.xxx		
		fixation pour plafond 500 mm	FDA.1805.xxx		
H		Tablette de douche	FDA.1115.xxx		
Sets de montage					
	pour barres d'appui rabattable brique systèmes de mur préfabriqués béton	FM1.0100.000	585 396	4721 387	
		FM1.0200.000	585 397	4721 388	
		FM1.0300.000	585 395		
	pour sièges des douche rabattable brique systèmes de mur préfabriqués béton	RM1.0101.000	585 413	4721 472	
		RM1.0201.000	585 414	4721 473	
		RM1.0301.000			

Farbcode xxx :
583 chromé brossé mat
525 chromé poli

STOP!

Nous avons la solution optimale pour les sols, baignoires et douches glissants. Durable et invisible.



SLIPSTOP SCHWEIZ
SUISSE SVIZZERA
SVIZZERA
www.slipstop.ch info@slipstop.ch

bfu bpa upi
Sicherheit · Sécurité · Sicurezza



Traitement anti-glisse

Le traitement durable et invisible rend tous les sols glissants en pierre et en émail anti-dérapants.

Film anti-dérapant

Pour vos sols synthétiques et en acryl, nous vous conseillons notre film anti-dérapant.

Domaines d'utilisation

- sur surfaces existantes ou neuves
- à l'intérieur et à l'extérieur

Exécution des travaux

Les travaux sont effectués par notre personnel technique ayant suivi une formation spécialisée

Les surfaces traitées sont à nouveau accessibles après très peu de temps.

**! SLIPSTOP traitement anti-glisse
seulement l'original est
totalement invisible !**

www.slipstop.ch

Tél: 055 442 13 92

Poresta® systèmes de douche plain-pied

avec une hauteur de montage à partir 70 mm

sans marche ■ accessible en fauteuil roulant ■ facile à monter ■ polyvalent ■ carrelable



Les douches au sol sont une norme nécessaire dans les habitations pour personnes âgées ou handicapées, et elles sont désormais encore plus faciles à réaliser grâce aux douches Poresta® préfabriquées industriellement et éprouvées sur le marché depuis des années.

À la place des solutions coûteuses à chape, le montage des receveurs de douche finis avec pente intégrée et revêtement KMK implémenté en usine s'effectue de manière sûre et rapide sur place. L'accessibilité en fauteuil roulant et la possibilité de carrelé le sol avec divers revêtements sont garanties.

Poresta® Limit S

Le système de douche au sol d'illbruck doté d'une grille design de classe supérieure.

Poresta® BF 70

Une hauteur de montage totale de 70 mm seulement avec un conduit d'écoulement horizontal : idéal en cas de rénovation.

Poresta® Slot S

Le tout nouveau système d'écoulement innovant avec un joint d'ombre.



illbruck SanTec AG ■ Industriestr. West 25 ■ 4614 Hägendorf SO ■ Suisse
Téléphone +41 (0)62 216 40 44 ■ Fax +41 (0)62 216 40 43
illbruck-santec@bluewin.ch ■ www.poresta.ch